

1-FASE TRANSFORMATOREN VOOR SCHEEPSGEBRUIK



De universele 1-fase scheeps-
transformatoren van Wesemann
zijn bij uitstek geschikt als stuur-
stroomtransformator aan boord
van schepen. De transformatoren
zijn volgens Lloyds-eisen
gebouwd en bestand tegen een
omgevingstemperatuur van 55gr.
Celsius, hetgeen ze geschikt
maakt voor de meeste machine-
ruimtes. De transformatoren zijn
tevens vacuüm geïmpregneerd
en dus tropen-bestendig.
De transformatoren variëren in
een range van 30VA tot en met
4kVA.

UNIVERSEEL SCHEEPSTRANSFORMATOREN

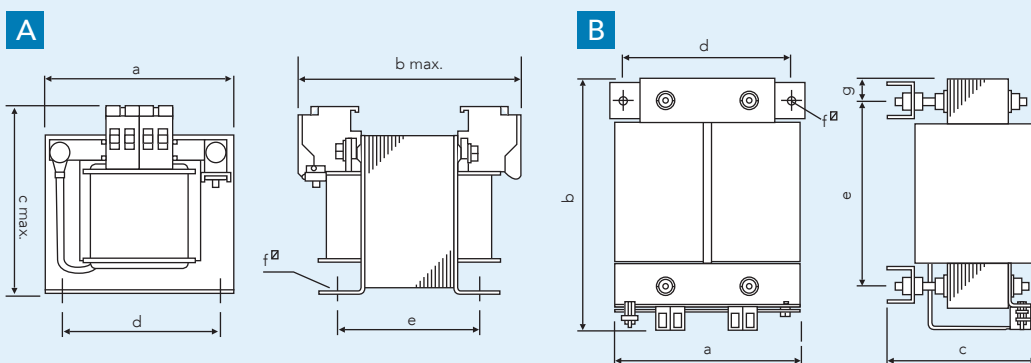
ALGEMENE SPECIFICATIES

OMGEVINGSTEMP.	UITVOERING	FREQUENTIE	PRIMAIR	SECUNDAIR
max. 55 °C	IP00	50/60 Hz	380-400-440-460 Volt	115/230-110/220 Volt

TECHNISCHE SPECIFICATIES

ART.NR.	VERMOGEN	KERNTYPE	Maten (in mm)								GEWICHT
			a	b max.	c max.	d	e	f ^Ø	g		
22012500 *	30 VA	EI 84/43	84	120	98	71	63	5,5	1,8	1,85 kg.	
22012501 *	50 VA	EI 96/35	96	110	104	80	55	5,5	2	2,10 kg.	
22012505 *	100 VA	EI 105/45	105	120	112	80	70	5,5	3,4	3,10 kg.	
22012507 *	150 VA	EI 120/41	120	117	123	100	68	5,5	4,2	4,10 kg.	
22012515 *	200 VA	EI 120/41	120	117	123	100	68	5,5	4,2	4,05 kg.	
22012510 *	250 VA	EI 120/53	120	129	123	100	80	5,5	5,7	4,90 kg.	
22012511 *	300 VA	EI 120/53	120	129	123	100	80	5,5	5,7	4,90 kg.	
22012513 *	500 VA	EI 150/49	150	123	147	135	76	6,5	8	7,70 kg.	
22012536 *	1000 VA	EI 180/62	180	137	167	160	87	6,5	14	14,70 kg.	
22012538 **	2000 VA	UI 150/65	200	290	165	180	200	10	25	20,00 kg.	
22012539 **	3000 VA	UI 150/92	200	290	192	180	200	10	27	25,00 kg.	
22012540 **	4000 VA	UI 180/75	280	340	185	220	240	10	30	40,00 kg.	

* = tekening A ** = tekening B



AANSLUITSCHEMA

	Sec. 115/230	Sec. 110/220	
PRI V	aansl. PRI	aansl. PRI	
380	U1 - V1	U - V1	
400	U - V1		
440	U1 - V	U - V	
450	U - V		
SEC V	doorverb.		aansl.
110/115	u1 - u2 . v1 - v2		u1 - v1
220/230	v1 - u2		u1 - v2

OMSCHRIJVING

- Transformatoren vervaardigd volgens VDE 550 volgens classificaties van bureaus zoals Lloyds, Veritas, ABS, enz.
- Tevens volgens Nederlands Scheepvaart Inspectie IEC 92-303
- Vacuüm geïmpregneerd
- Tropen bestendig
- Cadmiumvrije klemmen

Droogbloem 31
NL-3068 AW Rotterdam
PO Box: 81005
NL-3009 GA Rotterdam

Phone: +31 (0)10 286 2000
Fax: +31 (0)10 286 2005
E-mail: sales@wesemann.eu
Website: www.wesemann.eu

